

A800 **FRANKE**

靈感無限 挑戰極限

- 瑞士生產、精密穩定
- 十吋全彩觸控螢幕
- 自動升降飲品出口
- 簡易清潔系統
- 夢幻奶泡質地



機器尺寸: 34 x 60 x 79cm
營運建議: 250杯+/日

 自家股份有限公司
CICA ENTERPRISE CORP.

FRANKE

A800

外觀俐落洗鍊，兼具令人驚艷工作效率！配備高產能咖啡機所需的強力組件，迅速穩定的完成尖峰時刻的咖啡需求。

陶瓷刀盤 250杯+ MAX 三磨豆

Point 1



大型觸控螢幕

10.4吋彩色觸控大螢幕，畫質極佳，飲品圖片生動出色。

Point 2



iQFlow流速監控

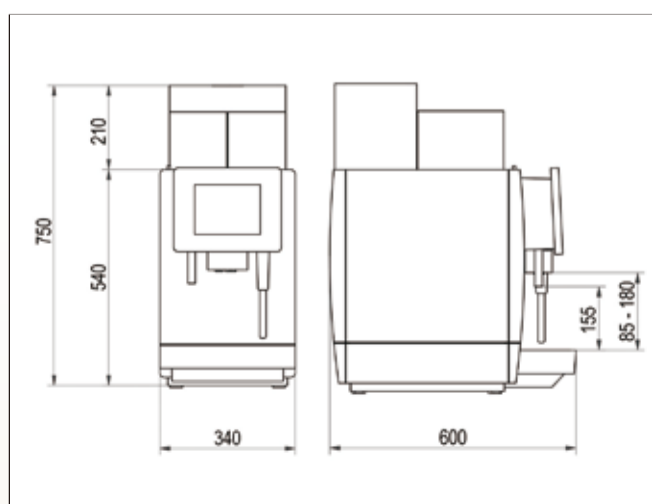
劃時代專利技術。咖啡製作時，即時監控調校流速，品質最穩定！

Point 3



三鍋爐系統

熱水、咖啡、蒸氣三個鍋爐各自獨立，製作速度快，續航力超群。



FRANKE A800

電力需求	單相220V ; 30A
機體尺寸	寬340 X 深600 X 高796 mm
空機重量	58Kg
豆槽容量	單槽1.8Kg(標配)
粉槽容量	單槽0.6Kg 或 雙槽1.2Kg(選配)
營運建議	250杯 或 每年60000杯

