

# A600 **FRANKE**

## 一指輕觸 成就完美

- 瑞士生產、精密穩定
- 自動升降飲品出口
- 八吋全彩觸控螢幕
- 智慧清潔系統
- 夢幻奶泡質地



機器尺寸:34 x 60 x 79cm  
營運建議:150杯+/日

 自家股份有限公司  
CICA ENTERPRISE CORP.

**FRANKE**

# A600

以熱情與100%瑞士靈魂打造，結合餐廳使用者、咖啡烘焙師及咖啡愛好者的需求與經驗，持續精進咖啡機的品質與創新。

陶瓷刀盤 150杯+ 雙鍋爐

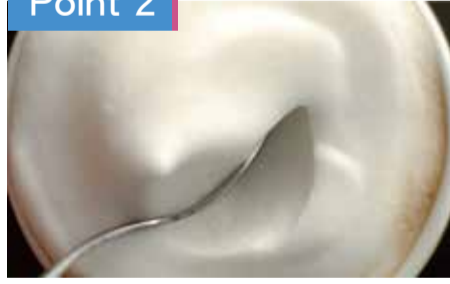
Point 1



### 大型觸控螢幕

全彩電容式觸控螢幕、情境燈光會以不同顏色配合機況提示。

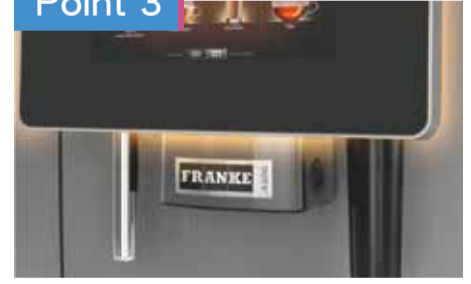
Point 2



### 夢幻奶泡質地

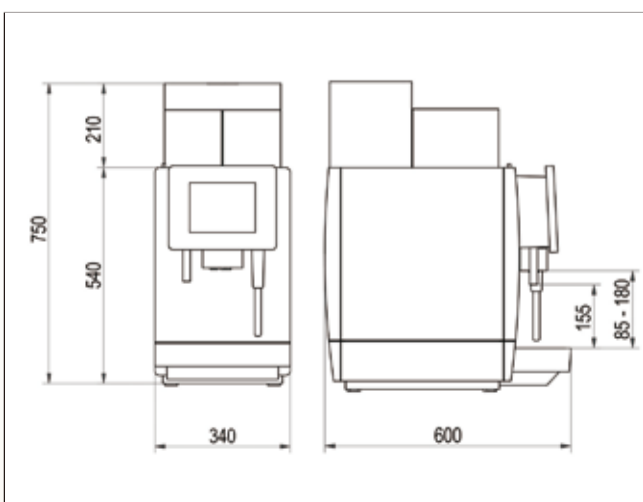
配備Foam Master系統，可製作冷熱牛奶與極盡綿密細緻的夢幻奶泡。

Point 3



### 自動升降出口

出料口高度自動升降，貼近杯口，避免飲料飛濺。



### **FRANKE** A600

電力需求	單相220V ; 16A
機體尺寸	寬340 X 深600 X 高796 mm
空機重量	38Kg
豆槽容量	單槽1.8Kg(標配)
粉槽容量	單槽0.6Kg 或 雙槽1.2Kg(選配)
營運建議	150杯 或 每年40000杯

